



# Foglistvagn

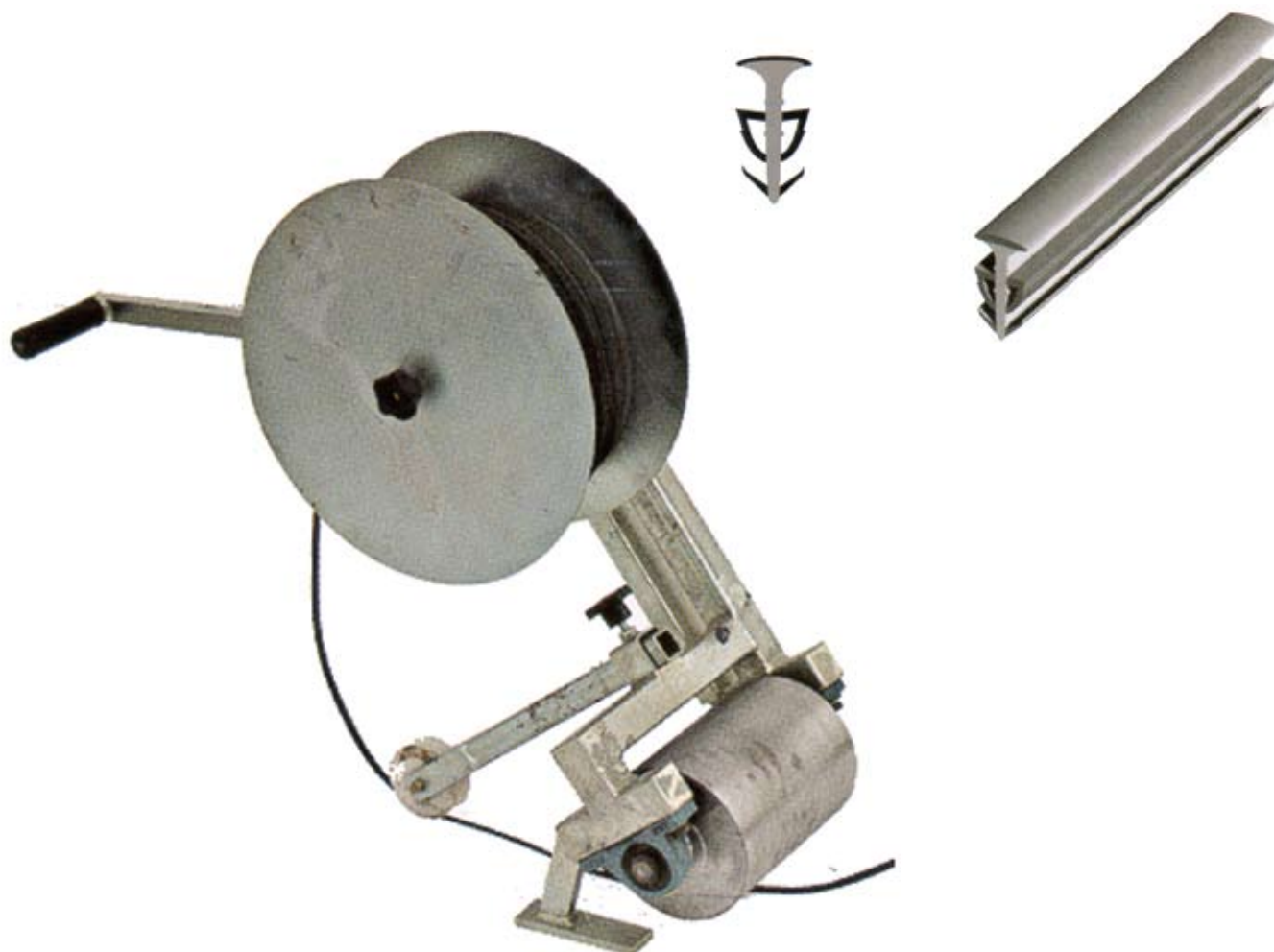
FOGLISTVAGN FÖR FOGNING MED  
LIN-PRO FOGLIST I BETONG

**allen**  
ENGINEERING  
CORPORATION

Art. Nr 11860-11867

Sida 1 (2)

[sida 269]



Foglist vagnen används för snabb applikation av gummilist i betongfogar.

Fogen skall fyllas främst på att undvika skador i fogarna, när truckar passerar, samt att smuts ej skall samlas där!

Gummilisten ersätter fogfyllningsmaterial alternativt ersätter bottenlist som placeras i fogen innan fyllning för att bestämma fogmassans åtgång.



# Foglistvagn



## Sågning av sprickanvisningar

Snarast efter att golvet har gjutets, är det nödvändigt att såga s.k. sprickanvisningar, främst för att kunna bestämma var golvet skall spricka, om det spricker, när golvet börjar krympa (härda). Genom sågning, bestämmer man exakt var det skall spricka och på ytan som är synlig, erhåller man en rak snygg fog, där man sedermera applicerar gummilisten med vagnen. En så kallad färsk betongsåg används med fördel, vilken möjliggör torr sågning enbart 1-5 timmar efter sista glättning, beroende av härdningstiden.

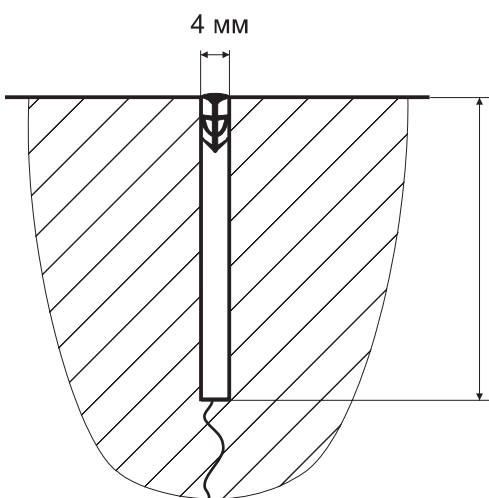
## Generellt om betongfogar

Efter spricksågs anvisningsskall normalt fogen lämnas ofylld i upp till 6 månader, om fogen fylls för tidigt kommer den sannolikt spricka, och kostsamt arbete och onödigt material går till spillo. Därav kan gummilisten användas direkt från början, och sedermera användas som bottenlist eller kvarstå som permanent foglist!

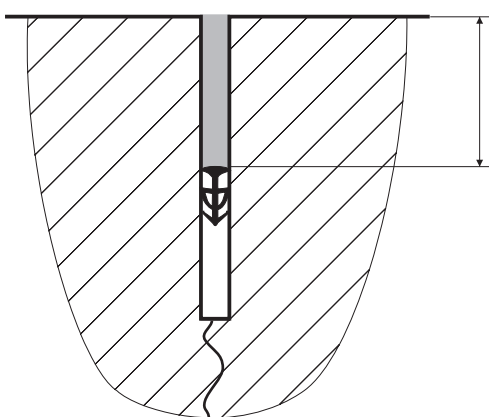
## Applicering av gummilisten

Häng på gummilisten på vagnen med början mot operatören, led sedan listan förbi det lilla ledhjulet och sedan under den runda vikthjulet. När bandet kommit ut på andra sidan hjulet. Placera de första 15 cm manuellt för hand, och sedan dra vagnen i fogens riktning. Vikthjulet kommer med sin tyngd automatiskt, vrida gummilisten i rätt vinkeln och av tyngden placera gummilisten rätt i fogen.

Om fogen skall fyllas med fogmassa (Linofog Mix eller likvärdigt) används normalt en s.k. bottenlist, för att kunna justera hur mycket fogmassa som skall fyllas i. Detta görs på normalt 20 mm djup, förutsatt att gummilisten har används, så trycks denna ned till samma djup (20 mm), därefter, rengörs , primas, och fylles fogen.



Sågdjupet skall vara 1/5-1/3 av golvet totala tjocklek.



Djup av gummilist, när det används istället för bottenlist.

<b>Fakta:</b>	
<b>Mått (LxBxH):</b>	85x43x8y0 cm
<b>Vikt:</b>	46 kg

Foglistvagn *lin-pro*

***ab lin-pro***

Box 5, Femvägsskälet 3, 421 21 V. Frölunda, Sweden  
Tfn. +46-31-69-49-10. Fax +46-31-29-88-76  
info@alleneurope.com www.concretefloor.com