



Укладчик

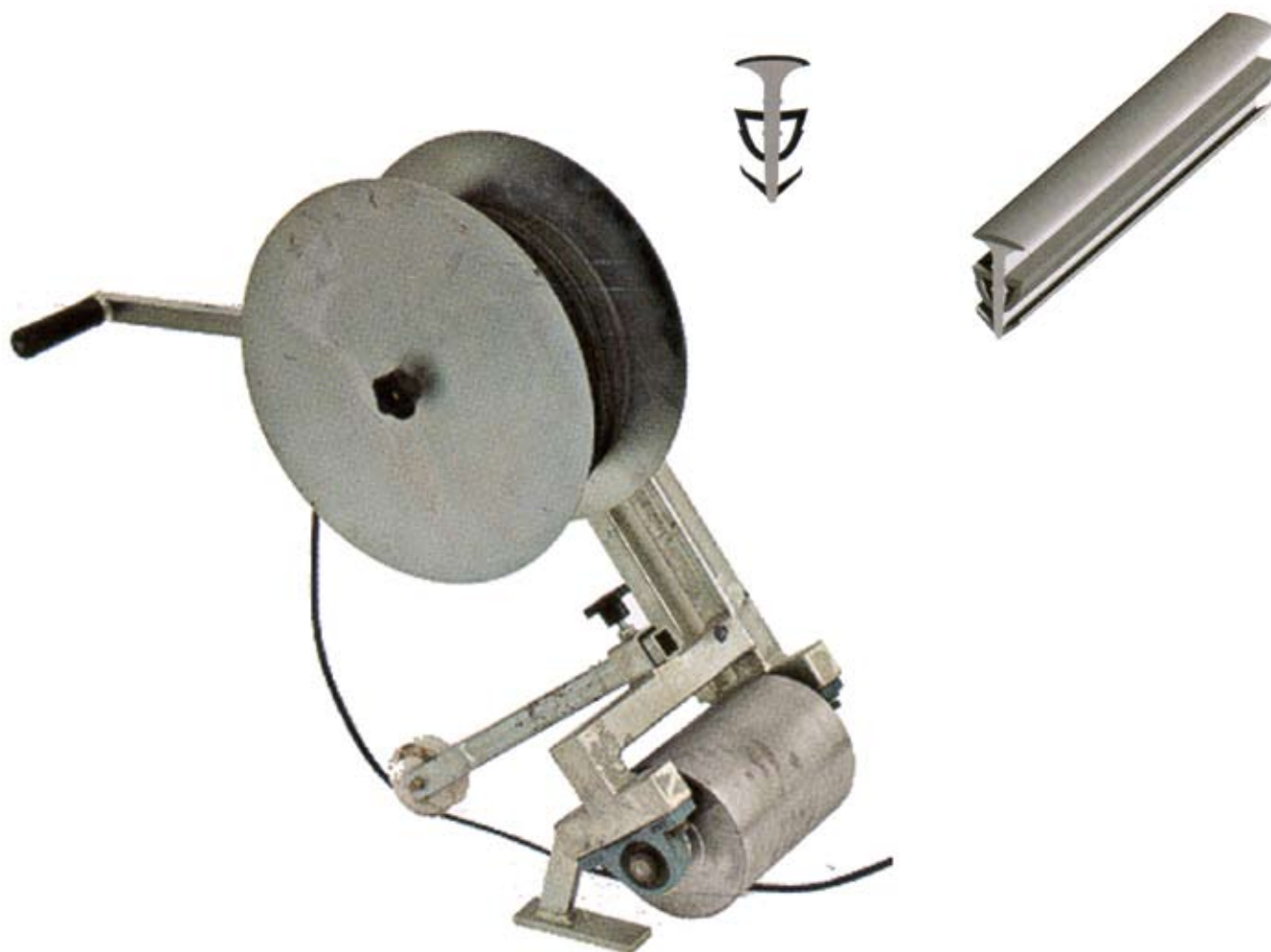
ШОВНОГО ШНУРА В
БЕТОННЫХ ПОЛАХ

allen
ENGINEERING
CORPORATION

Артикул 11860-11867

Страница 1 (2)

[стр. 229]



Укладчик шовного шнура применяется для быстрой и правильной укладки резинового шнура в швы бетонных полов.

Используется совместно с резиновым профилем специальной формы.

Использование технологии с применением данной машины позволяет уменьшить воздействие на полы факторов трещинообразования в следствии усадки бетона, температурных колебаний и воздействия неравномерной нагрузки на бетонную плиту.

Шовный шнур используется дважды без переукладки: сначала как защитный, а затем - как ограничитель герметика. Таким образом существенно экономятся средства, необходимые на создание швов и снижается суммарная стоимость полов.



Укладчик

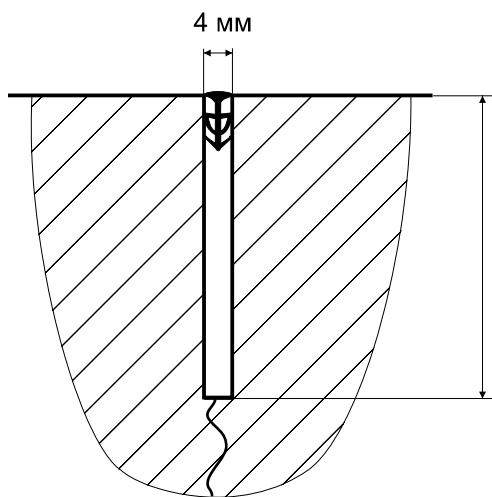


Нарезка температурных швов

В соответствии с технологией создания бетонных полов, на следующий день после затирки поверхности, должны быть нарезаны температурные швы. Такие швы позволяют заранее определять зоны ослабления бетонной плиты и «программировать» положение трещин.

Правильно созданные температурные швы предохраняют поверхность пола от трещин в следствии температурных колебаний и усадки бетона в процессе набора прочности.

Пожалуйста, смотрите подробное описание различных технологий создания бетонных полов [lindec flooring system 1-5](#).



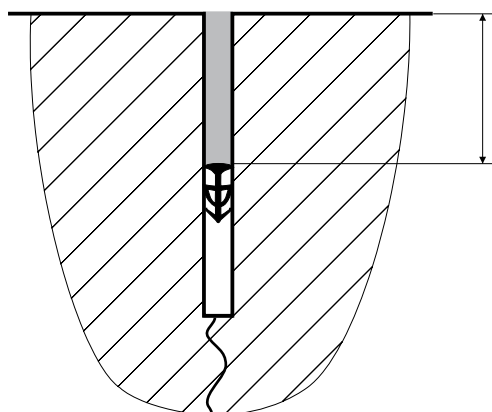
Глубина реза 1/4-1/3
толщины плиты

Установка шовного шнура

После нарезки температурных швов, они должны быть открытыми как минимум 6 месяцев до их герметизации.

Для предотвращения загрязнения швов в процессе эксплуатации до их герметизации, устанавливается специальный резиновый профильный шнур.

Для укладки шнура, поставьте укладчик с бобиной в начале шва, установите начало шнура в шов и затем, направляя шнур укладочным колесом машины в шов, проведите машину вдоль всего шва. Тяжёлый металлический валик машины установит резиновый профиль на один уровень с поверхностью пола. Благодаря специальной форме, шнур надёжно фиксируется в шве.



Глубина усадки шнура 20 мм

Герметизация швов полиуретановым герметиком

Для герметизации шва, профиль не вынимая, опускают плоским инструментом на 2 см вглубь шва. При этом шнур играет роль ограничителя для герметика. После обеспыливания и грунтования шва, он заполняется двухкомпонентным герметиком Linofog (смотрите описание, артикул 1800-1835).

Герметик Linofog полностью герметизирует шво. Кроме того, он обладает высоким модулем упругости и обеспечивает механическую прочность швов, предотвращает его разрушение от механической нагрузки.